



До  
Кандидати за участие в ОП реф. № 54-122-18

### РАЗЯСНЕНИЯ №1

към процедура на договаряне с предварителна покана  
с предмет: Доставка на резервни части за ремонт на КПСВ /комбиниран питател за сурови  
въглища/, реф. № 54-122-18

**ВЪПРОС 1:** По поз.12, Дъно за ДСВ, е приложен чертеж с друг номер, който не отговаря на посочения в спецификацията.

**ОТГОВОР:** Приложеният чертеж за дъно на ДСВ е верен. Допусната е техническа грешка в посочения номер на чертеж в техническата спецификация.

**ВЪПРОС 2:** Липсват чертежи по позиции от спецификацията с №:

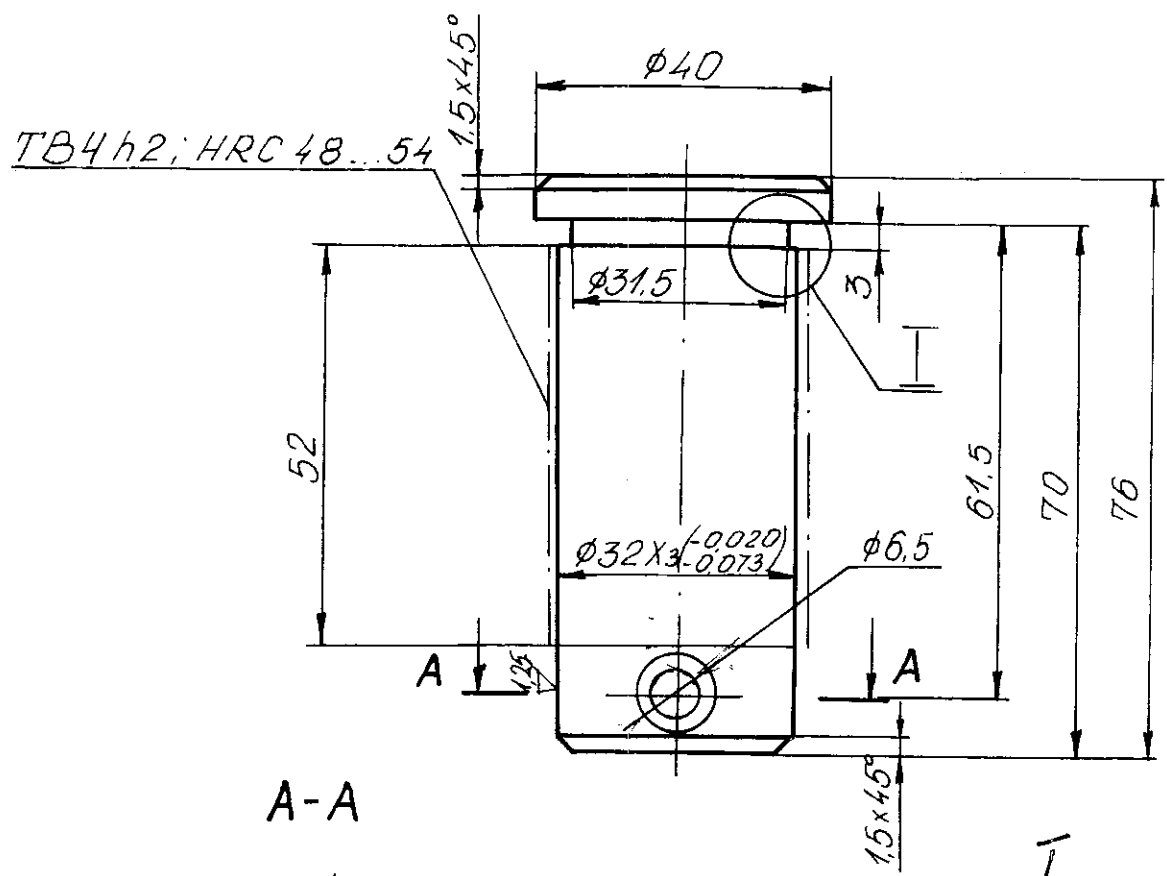
- поз. 6- втулка черт.№ ПСВ 12.05.00.03-01
- поз. 7- втулка за палец черт.№ ПСВ 12.05.00.03А
- поз. 8- ос за скрепкова верига черт.№ ПСВХ 12.00.00.01-А

**ОТГОВОР:** Приложено Ви изпращаме чертежи за детайли по позиции 6,7 и 8.

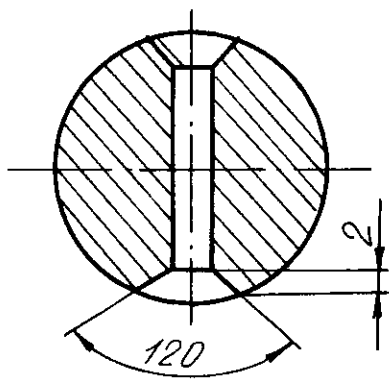
Възложител:  
Красимир Ненов  
Изпълнителен директор



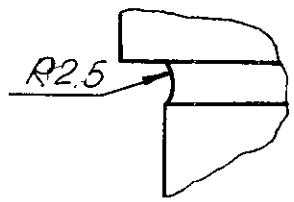
10/ (✓)



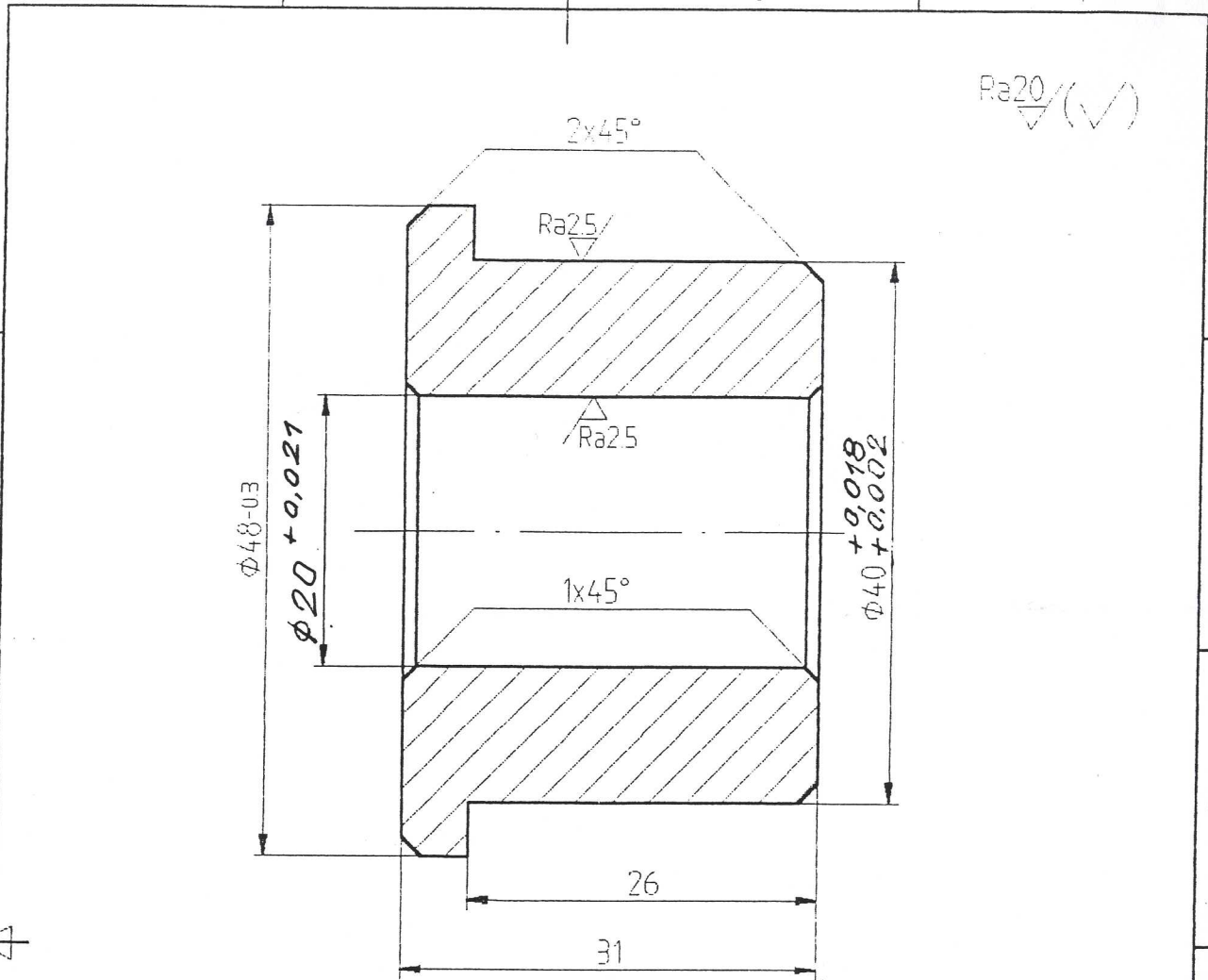
A-A



I  
M2:1



					Компелен цех Дозатор СВ Питател СВ	ДСВ M. 02. 00. 02		
Изм.	Бр.	№ на в.ок.	повт.	дата	Ос за верига скребок- ва	Станд.	Маса	Мащ.
разраб.	Цолбов	(п)					0,5	1:1
провер.	Цолбов	(п)	инст			лист 1		
Т. конст.								
Н-к от	Тиберов							
черта					Ст 40 X БДС 6354-74	ТЕЦ Марица изток-3		
ят в.о.о.								

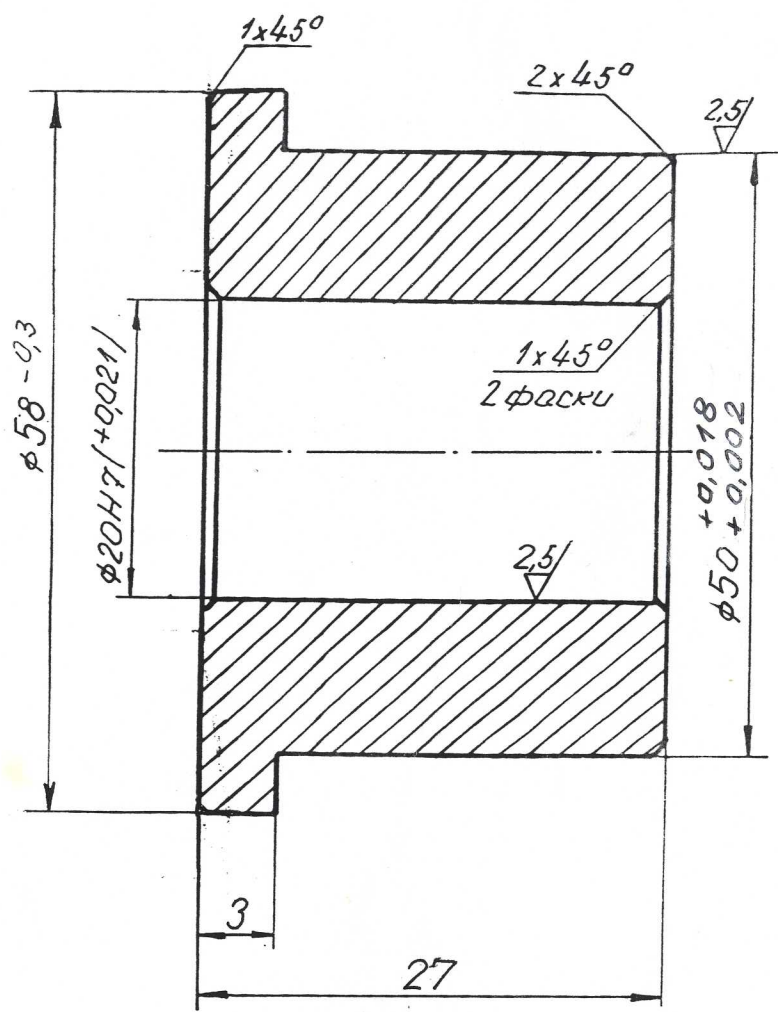


Термообработка HRC 48-50

Означение за грападост по БДС ISO 1302  
 Неозначените гранични отклонения  $\pm 1/2$  БДС 14999-80

				Машаб	Маса	Кръг 50 БДС 3992-84 40X БДС 6354-74
				2:1		
				Лист		ВТУЛКА за палец към предпазен съединител
				1/1		
Изм	Опис	Подпис	Дата	 ТЕЦ МАРИЦА ИЗТОК 3 		ПСВ 12.05.00.03-01
Разр	Янчев	<i>Янчев</i>	11.02			
Проб	Костов	<i>Костов</i>	11.02		Стадии	
Норм					Е1	
Утвър	Спасов				Брой	
Фавл	Втулка			Чертеж		

10/ (✓)



Да се термообработи до НРС-48.

Важи само за ДСВ КА-1 и КА-2.

					цех котелен питател СВ	ПСВ 12.05.00.03А		
Изм.	Бр.	№ на док.	Подп.	Дата	<b>Втулка за палец</b> (към предпазен съединител)	Стадий	Маса	М-б
Разраб.	Кордова	ЖР	84.Х.					2:1
Провер.	Уолдов	ЖИ	84.Х.					
Т.контр.						Лист	Вс. листа	
Н-контр.	Томев		84.Х.					
Чертач	Кордова	ЖР	84.Х.		40Х-БАС 6354-74	ТЕЦ „А. Дучев“		
Утвърд.								